



ОТРАСЛЕВОЙ СТАНДАРТ

ЯЩИКИ ДЕРЕВЯННЫЕ ПРИБОРНЫЕ
Конструкция

ОСТ 92-8701-75

Всего листов 35

Издание официальное

рег. №	Исполн.	Провер.	Нач. отд.	Гл. инж.
302.264-89	Елхимова	Пастушенко	Цсупов	Родин
	<i>08/29/89</i>	<i>11/09/89</i>	<i>[Signature]</i>	<i>[Signature]</i>

Запускается ОСТ 92-8701-75, переизданный по изм. 8 изв. 851.47-88
ОСТ 92-8701-75 (ос. 385-78) аннулировать.

D 1420/89 1588 Мисс

608

удк 674.61:006.036

Группа 086

О Т Р А С Л Е В О Й С Т А Н Д А Р Т

ЯЩИКИ ДЕРЕВЯННЫЕ ПРИБОРНЫЕ

ОСТ 92-

Конструкция

8701-75

ОКП (ОКСТУ) ХХ08

код

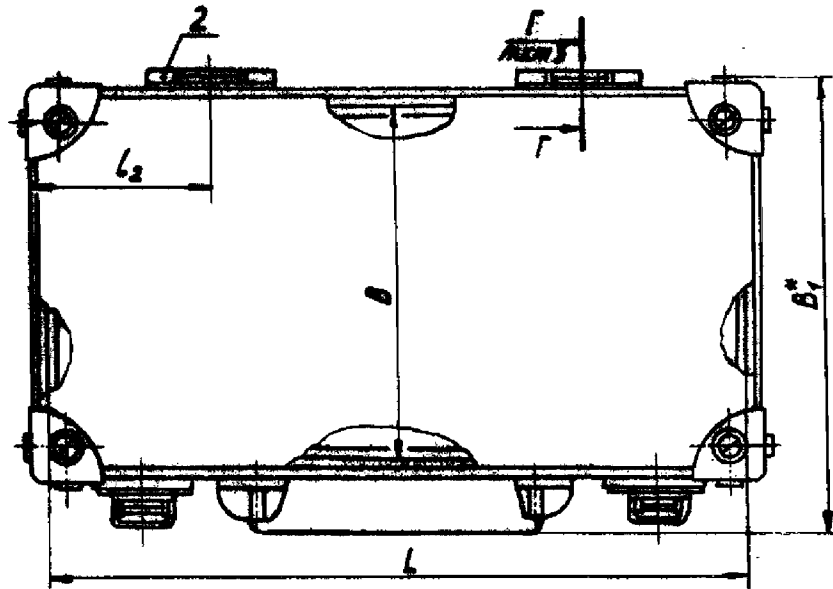
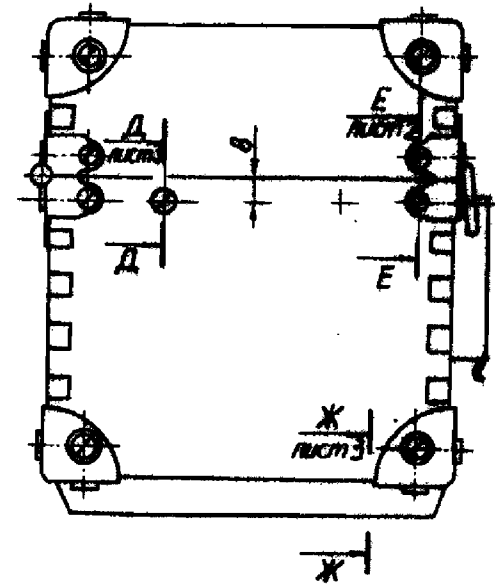
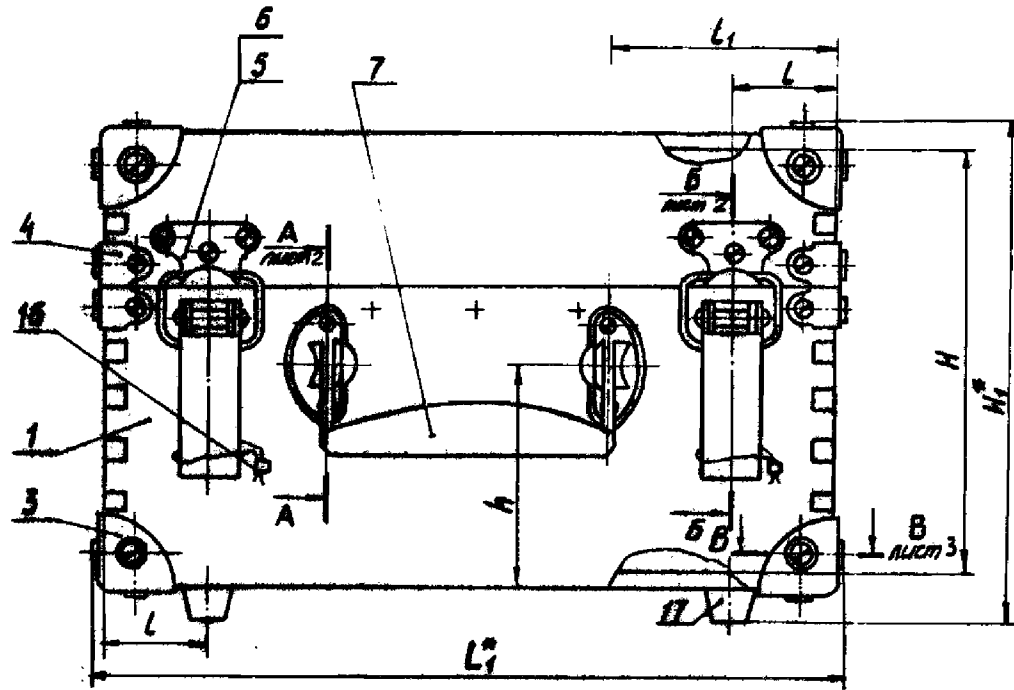
Дата введения 01.10.76

Настоящий стандарт распространяется на деревянные ящики типов 4, 5, 6 по ОСТ 92-8699-75 (далее-ящики), предназначенные для упаковки, хранения, транспортирования приборов и кабельных изделий любым видом транспорта и устанавливает конструкцию, общие технические требования.

И. К О Н С Т Р У К Ц И Я

И.И. Конструкция и размеры ящиков типа 4 должны соответствовать черт. I и табл. I.

Изд. №	Взам. инв. №	Изм. №	Изм. №	Изм. №	Изм. №	Изм. №
1-3534	10.08.76					



- 1-Корпус ; 2-Петля 1 ОСТ 92-8702-75;
 3-Уголок 1- $\sqrt{2}$ 15 ГОСТ 2364-74;
 4-Уголок ОСТ 92-8702-75; 5-Крючок 1
 ОСТ 92-8702-75; 6-Замок 1 ОСТ 92-8702-75;
 7-Ручка ОСТ 92-8702-75;
 16-Пломба 1-8 \times 10-ХД1М ГОСТ 18677-73;
 17-Планка.

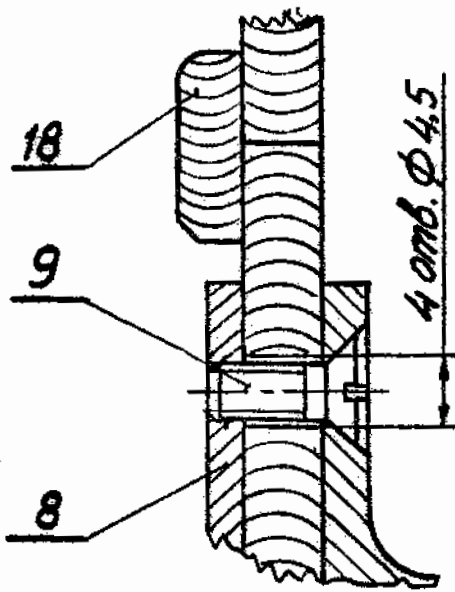
^a Размеры для справок

Черт.1, лист 1

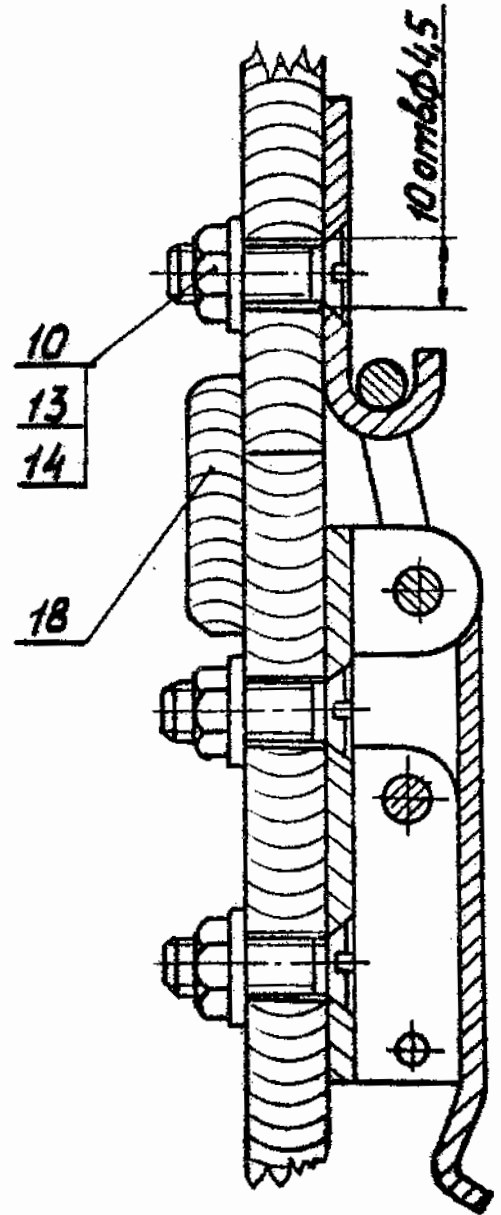
01.12.85

ТО-8734, лист 10.08.85

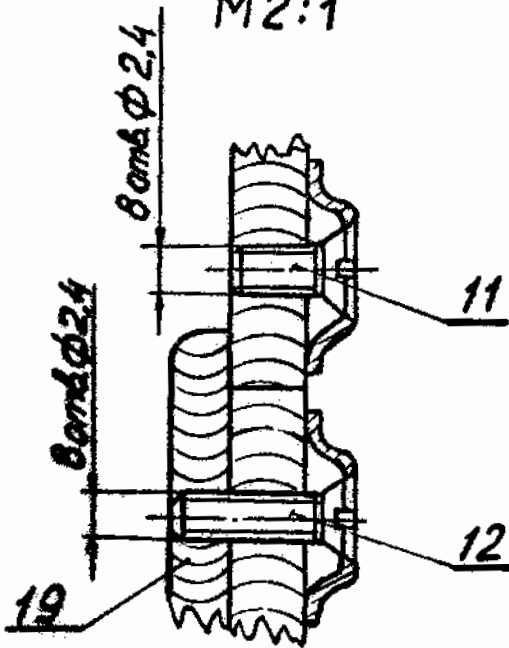
A-A черт. 1, лист 1
M 2:1



Б-Б черт. 1, лист 1
M 2:1



E-E черт. 1, лист 1
M 2:1



8-Планка 1 ОСТ 92-8702-75;

9-Винт В.М4-6g×14.48.016 ГОСТ 17475-80;

10-Винт В.М4-6g×16.48.016 ГОСТ 17475-80 ;

11-Винт В.М3-6g×8.48.016 ГОСТ 17475-80; 12-Винт В.М3-6g×10.48.016 ГОСТ 17475-80;

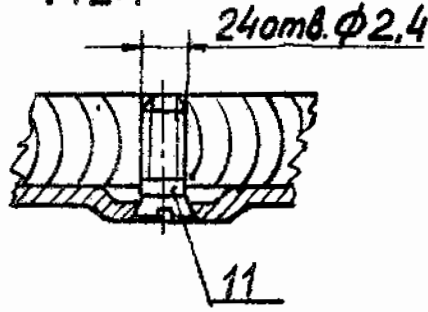
13-Гайка М4-6Н.5.016 ГОСТ 5927-70; 14-Шайба 4.04.019 ГОСТ 11371-78;

18-Планка боковая 1; 19-Планка торцовая.

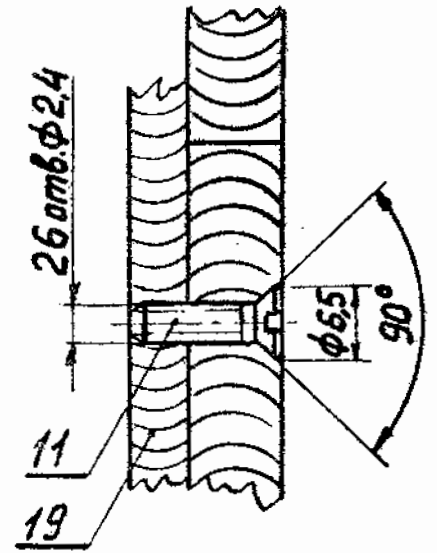
Полп. и дата	Полп. и дата
Изм. № дубл.	Изм. № дубл.
Взам. №	Взам. №
10.08.88	10.08.88

0-3584
01.12.88/88

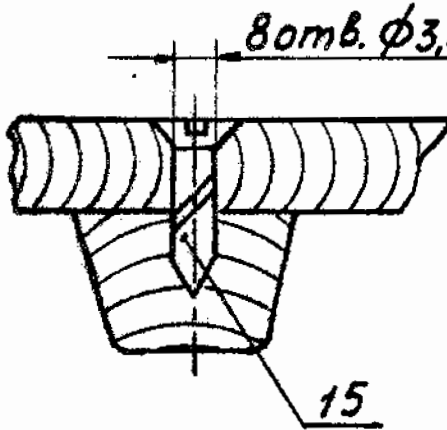
$\frac{B-B}{M2:1}$ черт.1, лист 1



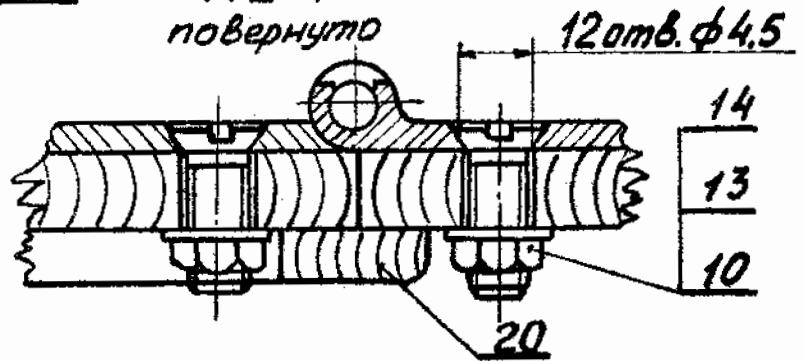
$\frac{D-D}{M2:1}$ черт.1, лист 1



$\frac{Ж-Ж}{M2:1}$ черт.1, лист 1



$\frac{Г-Г}{M2:1}$ черт.1, лист 1
повернуто



15- Шуруп 2-3×18.016 ГОСТ 1145-80;

20-Планка боковая 2

Черт.1, лист 3

в. № подл.	1420/89	Полп. и дата	
7-3584		Изм. № дубл.	
		Взам. инв. №	
		Полп. и дата	10.08.88

1820/85

№ докум.	Подп. и дата	Взам. инв. №	Инд. № дубл.	Подп. и дата
3534	Лев 10/13/88			

Таблица I

Тип 4
Размеры, мм

номер цикла	Приме- няе- мость	L	L [*] ₁	L	L ₁	L ₂	B	B [*] _I	H	H [*] _I	h	Преде- льная масса груза*, кг	Масса*, кг
I		200	218	50	66	50	160	202	160	194	86	I0	0,50
2	200								234	106	0,88		
3	200						242	160	194	86	II	0,98	
4								360	394	186		1,57	
5	240	258	76		160		202	200	234	106	I0	1,00	
6								260	294	136		1,17	
7			240		282		200	234	106	I2	1,40		
8											200	242	I3
9	260	278	86	240	282	280	314	146	1,75				
10						320	354	166		1,90			
II				520	554	266	2,65						
I2				260	302	200	234	106	I5	1,55			
I3	300	334	156			1,93							
I4	520	554	266	2,79									

ОСТ 92-8701-75 Л.5

1420/88

№ подл.	Подп. и дата	Взам. инв. №	Инв. № дубл.	Подп. и дата
3584	Левин 10.08.88			

Продолжение табл. I

Размеры, мм

номер цикла	Приме- няе- мость	L	L [*]	L	L ₁	L ₂	B	B _I [*]	H	H _I [*]	h	Преде- льная масса груза [*] , кг	Масса [*] , кг					
I5		280	298	50	96	60	200	242	240	274	126	12	1,50					
I6							200	234	106	14	1,66							
I7							240	282	260		294	136	1,76					
I8							560	594	286	2,30								
I9		300	318		50		106	60	200	242	160	194	86	15	1,28			
20											200	234	106		1,43			
21											240	274	126		1,58			
22											260	294	136		1,66			
23				300		334			156	1,81								
24				300		318			50	106	60	260	302	260	294	136	16	1,95
25												160	194	86	17	1,69		
26												200	234	106		1,87		
27												260	294	136		2,15		
28												300	334	156		2,33		
29		360	394		186		2,59											
30		400	434	206	2,77													

ОСТ 92-8701-75 Л.6

Размеры, мм

Номер ящика	Применяемость	L	L*	l	l ₁	l ₂	B	B _I *	H	H _I *	h	Предельная масса груза*, кг	Масса*, кг
47		400	418	90	156	100	400	442	200	234	106	19	2,80
48	400								434	206	3,95		
49	440	458	176				300	342	280	314	146	17	2,79
50							320	362					2,92
51							360	402	260	294	136		19
52			400				442	220	254	116	21	3,12	
53			360		402		300	334	156	19	3,47		
54			400		442						21	3,69	
55	460	478	186		100		200	234	106	19	3,42		
56							460	502	300		334	156	4,10
57	260	302					200	234	106	21	2,52		
58							360	394	186		3,45		
59	300	342		200		234	106	22	2,76				
60				300		334	156		3,38				
61				520		554	266		23	4,71			
62	360	402		200		234	106	24	3,51				

Размеры, мм

Номер ящика	Приме- няе- мость	L	L ₁	L	L ₁	L ₂	B	B _I *	H	H _I *	h	Преде- льная масса груза*, кг	Масса*, кг	
63		520	538	90	216	100	400	442	260	294	136	24	3,79	
64	280								314	146	25			5,57
65	520								554	266				
66	440								482	240	274	126	26	3,90
67	460								502	440	474	226		
68	520								562	260	294	136		
69	360	394	186		27		4,79							
70	540	558	200					234	106					
71	280	314	146		31		3,89							
72	560	578	240					274	126					
73	360	402	260		294		136	33	4,36					
74	600	618	256		400		442			280	314	146		
75				380	414	196	35			5,58				
76				440	482	400		434	206					
77				440	474	226	39	5,36						
78				520	562	300			334	156				

1420/88

№ подл.	Подл. и дата	Взам. инв. №	Инв. № дубл.	Подл. и дата
3534	Лаз 10.08.88			

Продолжение табл. I

Размеры, мм

мер-ца	Приме-няе-мость	L	L ₁	L	L ₁	L ₂	B	B _I *	H	H _I *	h	Преде-льная масса груза* кг	Масса* кг
63		520	538	90	216	100	400	442	260	294	136	24	3,79
64	280								314	146			
65	520								554	266	25	5,57	
66	440						482	240	274	126	26	3,90	
67	460						502	440	474	226			
68	520						562	260	294	136			
69	360	394	186		5,36								
70	380	422	200		234		106	2,98					
71	280	314	146		3,91								
72	540	582	240		274		126	27	4,79				
73	560	578	360		402		260	294	136	31	3,89		
74	600	618	256		400		442	280	314	146	33	4,36	
75				380		414		196	35	5,11			
76				440		482		400			434	206	5,58
77				440	474	226	5,89						
78	520	562		300	334	156	39	5,36					

ОСТ 92-8701-75 Д.9

21220/88

№ подл.	Подл. и дата	Взам. инв. №	Инв. № дубл.	Подл. и дата
3584	Лож 10.08.88			

Продолжение табл. I

Размеры, мм

мер шка	Приме- няе- мость	L	L*	l	l ₁	l ₂	B	B _I *	H	H _I *	h	Преде- льная масса груза,* кг	Масса, кг		
79		600	618	90	286	100	520	562	360	394	186	39	5,91		
80	440								474	226	6,58				
81		660	678				286	100	260	302	300	334	156	38	5,40
82	360								402	380	414	196	40	5,12	
83		660	678				286	100	440	482	220	254	116	42	4,49
84	400										434	206	5,97		
85		660	678				286	100	520	562	200	234	106	43	4,91
86	400										434	206	6,67		
87		680	698				296	100	600	642	320	354	166	45	6,60
88	400								442	400	434	206	43	5,75	
89		680	698	296	100	440	482	280	314	146	45	5,10			
90	400					442	200	234	106	4,53					
91		760	778	336	100	460	502	360	394	186	48	6,45			
92	560					602	300	334	156	6,77					

* Величина для справок

ОСТ 92-8701-75 Л.10

Пример условного обозначения ящика типа 4 номер I без нанесения лака на внутреннюю поверхность ящика:

Ящик 4-I-б/л-ОСТ 92-8701-75

Пример условного обозначения ящика типа 4 номер I с внесением лака на внутреннюю поверхность ящика:

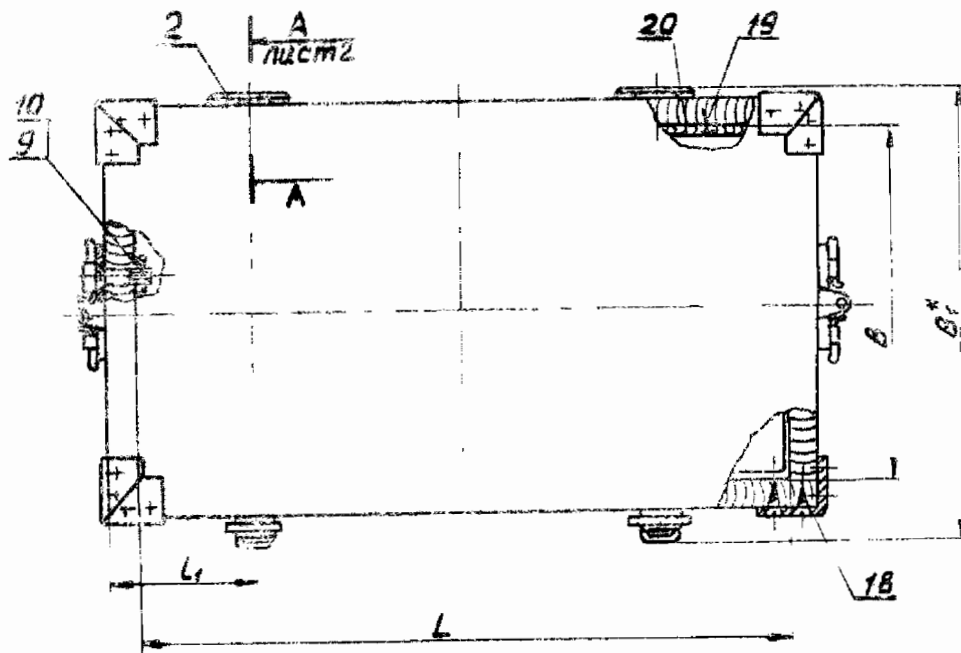
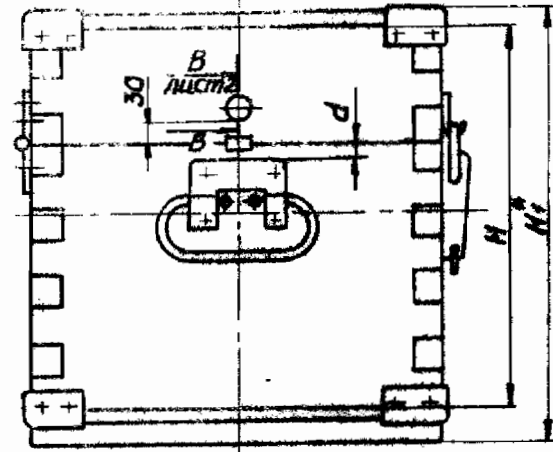
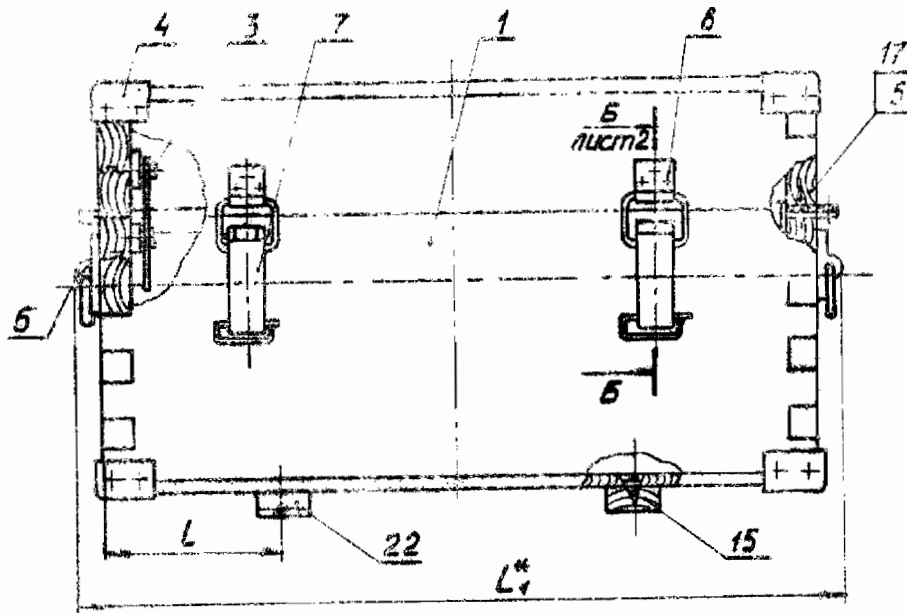
Ящик 4-I-ОСТ 92-8701-75

Пример условного обозначения ящика типа 4 номер I, подвергаемый обеззараживанию:

Ящик 4-I-э-ОСТ 92-8701-75

1.2. Конструкция и размеры ящиков типа 5 должны соответствовать черт.2 и табл.2.

Вводились вновь по изв. 851.06 2006 г.г.



- 1005
- 1- Корпус; 2- Петля ПН5-60 ГОСТ 5088-76; 3- Ограничитель 1-2Ц ГОСТ 2361-74; 4- Узелок Б-2Ц15 ГОСТ 2364-74; 5- Ушко 1-1-18x20-20-02 ГОСТ 18679-73; 6- Ручка 1 ГОСТ 16561-76; 7- Замок 2-2 ГОСТ 16561-76; 8- Крючок 2 ОСТ 92-8702-75; 9- Планка 2 ОСТ 92-8702-75; 10- Винт В.М4-6дх25.48.016 ГОСТ 17475-80; 15- Шуруп 2-4x40.016 ГОСТ 1145-80; 17- Шуруп 2-3x20.016 ГОСТ 1145-80; 18- Шуруп 2-2,5x20.016 ГОСТ 1145-80; 19- Гвозди П1,2x20 ГОСТ 4028-63; 20- Планка боковая; 22- Планка.

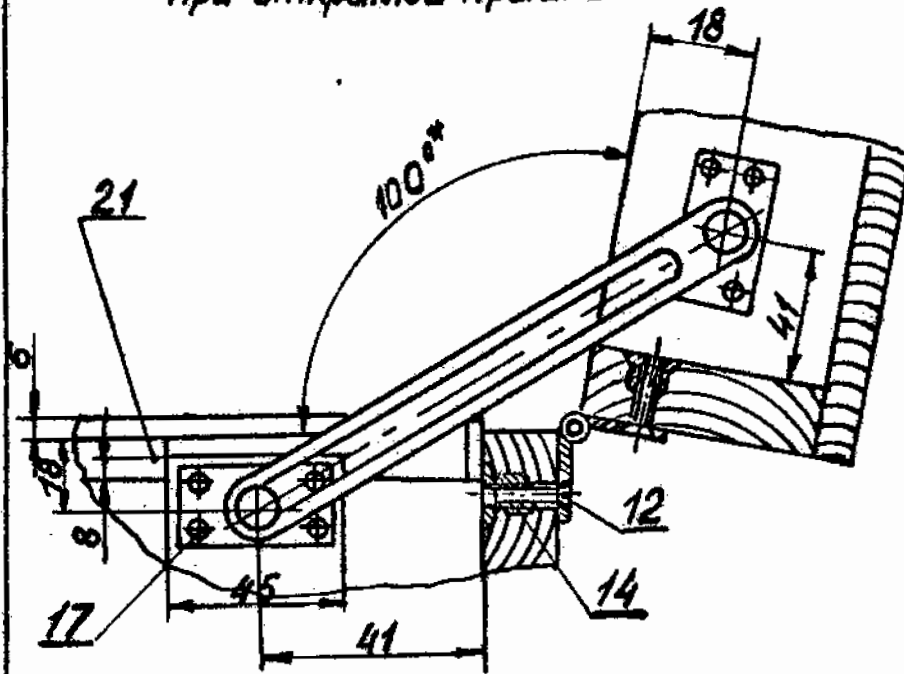
* Размеры для справок

Черт. 2, лист 1

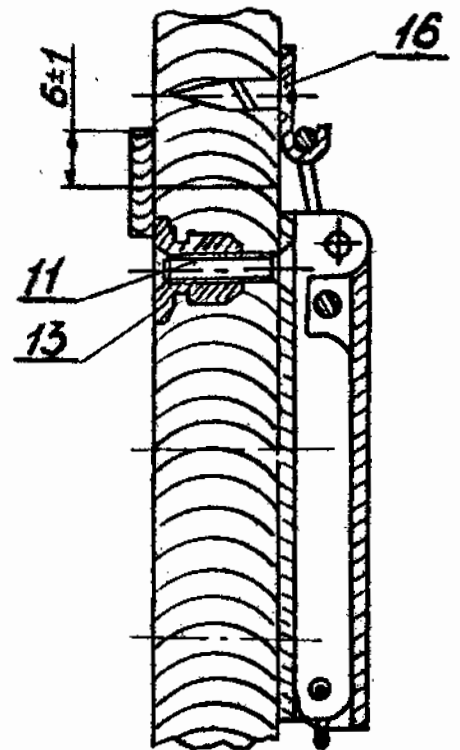
21420/63

10.35.84

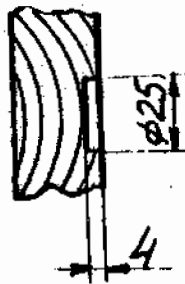
А-А черт.2, лист 1
При открытой крышке



Б-Б черт.2, лист 1
М1:1



В-В черт.2, лист 1
М1:2



* размер для справок

- 11- Винт В.М4-6g×20.48.016 ГОСТ 17475-80;
- 12- Винт В.М3-6g×20.48.016 ГОСТ 17475-80;
- 13- Гайка врезная М4-7Н ОСТ 92-8702-75;
- 14- Гайка врезная М3-7Н ОСТ 92-8702-75;
- 15- Шуруп 2-4×20.016 ГОСТ 1145-80; 21- Планка торцовая.

Черт.2, лист 2

Подп. и дата	Подп. и дата	Взам. инв. №	Инв. № дубл.	Подп. и дата
	10.08.83			
в. № подл.	10-3584			

Таблица 2

Тип 5
Размеры, мм

Номер щипка	Применя- емость	L	L ₁	L	L ₁	B	B _I [*]	H	H _I [*]	d	Предельная масса гру- за [*] , кг	Масса [*] , кг
1		400	474	100	90	300	360	400	46I	100	32	8,47
2								460	52I	120		
3						400	460	320	38I	70	38	8,86
4		440	514			200	260	520	58I		32	8,8I
5						300	360	280	34I	50	35	7,27
6						320	380					7,55
7						360	420	260	32I	70	38	7,8I
9		400	460			360	42I	9,93				
10		460	534			560	62I	120	35	8,62		
11						300	360	360			42I	
12						400	460	300	36I	70	38	9,20
13						460	520				4I	10,06
15						520	594	260	320	360	42I	35
18		300	360					520	58I	120	38	11,80
19		360	420					300	36I	70	4I	9,27

ОСТ 92-8701-75 Л.14

01720/85

Инв. № подл.	Подп. и дата	Взам. инв. №	Инв. № дубл.	Подп. и дата
0-3584	Луг 10.08.88			

Продолжение табл. 2

Размеры, мм

Номер ящика	Применя- емость	L	L ₁	L	L ₁	B	B _I [*]	H	H _I [*]	d	Предель- ная мас- са гру- за [*] , кг	Масса [*] , кг
21		520	594	100	90	400	460	280	34I	70	45	9,53
22								520	58I	120		13,74
23						460	520	300	36I	70	48	10,79
24								440	50I	120		13,40
27						560	634	520	580	520	58I	70
29		260	320					360	42I	70	35	9,07
30		360	420								38	10,76
31		440	500								4I	12,10
33		520	580					300	36I	70	5I	12,2I
35		600	674			400	460	260	32I	100	45	10,03
37				440	500	400	46I	5I	13,42			
38				440	50I	440	50I	100	14,2I			
40		660	734	520	580	360	42I	70	54	14,0I		
4I				440	50I	440	50I	100		15,7I		
43				120	110	320	38I	70	4I	11,17		
44						360	420	600		66I	120	16,59

ОСТ 92-8701-75 Л.15

1720/85	№ инв.	Подп. и дата	Взам. инв. №	Исп. № дубл.	Подп. и дата
-3584	Лада	10.08.88			

Продолжение табл.2

Размеры, мм

мер кв	Применя- емость	L	L*	L	L ₁	B	B _I *	H	H _I *	d	Предель- ная мас- са гру- за*, кг	Масса*, кг		
46		660	734	120	110	520	580	300	36I	70	5I	13,49		
47	400							46I	100	15,74				
48	600					660	320	38I	70	57	14,70			
49	660					720	460	52I	100		19,89			
52		680	754			520	580	500	56I	120	5I	18,33		
53	600					660	520	58I	57		20,48			
54						700	774	680	740	400	46I	100	5I	19,10
55	520							58I		120	57	22,59		
56		760	834			320	380	380	44I	100	44	12,79		
57	400					460	300	36I	70	47	12,60			
58	520					580	460	52I	100	5I	18,67			
59						560	620	440		50I	57	19,02		
60	560			620	560			62I	120	22,04				
61				800	874	520	580	400	46I	100		17,80		
62	560	620	500			56I	120	60	21,2I					

ОСТ 92-8701-75 Л.16

В. № подл.	Подп. и дата	Взам. инв. №	Инв. № дубл.	Подп. и дата
7-3584	Лаз 10.08-56			

Продолжение табл. 2

Размеры, мм

Номер ящика	Применя- емость	L	L [*]	L	L ₁	B	B [*] _I	H	H [*] _I	d	Предель- ная мас- са гру - за [*] , кг	Масса [*] , кг
63		800	874	120	110	660	720	320	38I	70	67	18,47
64						700	760	460	52I	100		23,23
65						800	860	400	46I		73	23,56
66		560	62I					120	28,44			
67		860	934			320	380		520	58I	47	17,11
68						520	580	320	38I	70	57	16,59
69						600	660	300	36I		60	17,61
70		900	974			320	380	520	58I	120	51	17,70
71						400	460	320	38I	70	57	14,34
72						520	580	400	46I	100	67	19,28
73		900	974			660	720	520	58I	120	73	25,90
74						700	760	440	50I			24,09
75						940	1014	900	960	380	44I	70
76		300	36I					24,66				
77		520	580					380	44I	73	19,30	
78		660	720	380	44I	76	22,38					

ОСТ 92-8701-75 Л.17

Инв. № подл.	Подп. и дата	Взам. инв. №	Инв. № дубл.	Подп. и дата
10-3584	Лаз 10.08.88			

Продолжение табл. 2

Размеры, мм

Номер ящика	Применяемость	L	L [*]	L	L ₁	B	B _I [*]	H	H _I [*]	d	Предельная масса груза за [*] , кг	Масса [*] , кг
79		980	1054	120	110	520	580	300	361	70	76	17,60
80		1020	1094			440	500				78	16,41
81						520	580	400	461	100	82	21,05
82		760	820			520	581	120	89	30,67		

^{*} Величины для справок

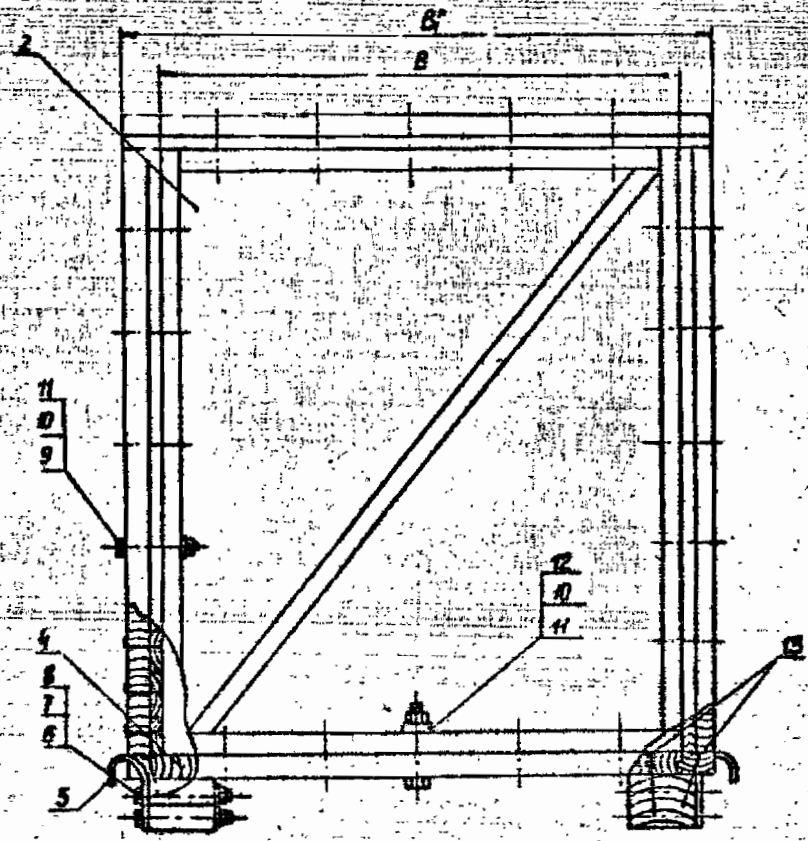
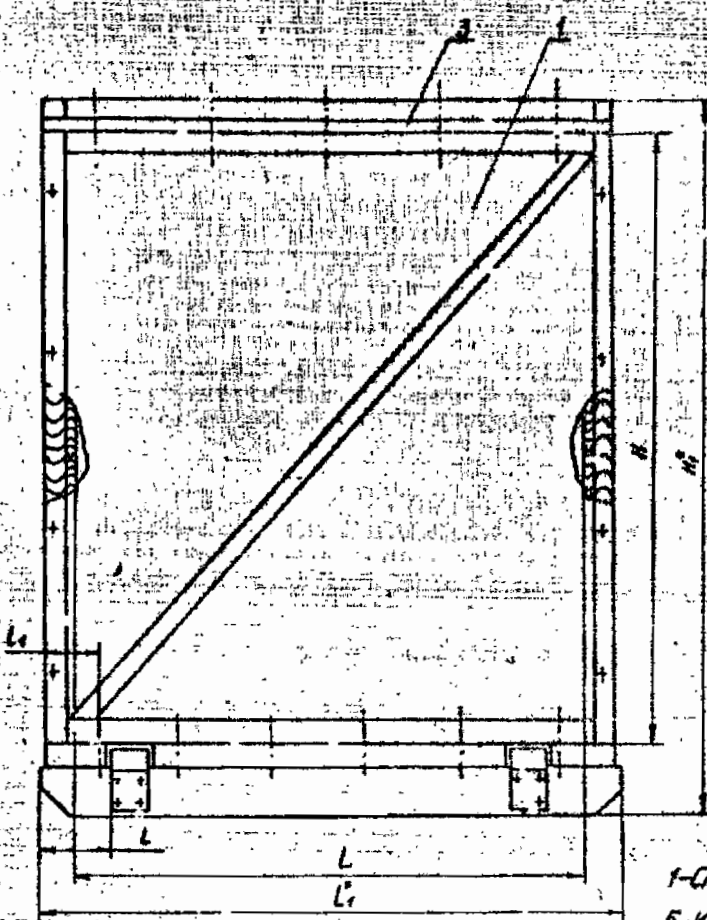
Пример условного обозначения ящика типа 5 номер I без нанесения лака на внутреннюю поверхность ящика:

Ящик 5-I-6/л-ОСТ 92-8701-75

Пример условного обозначения ящика типа 5 номер I с нанесением лака на внутреннюю поверхность ящика:

Ящик 5-I-ОСТ 92-8701-75 *Пример условного обозначения ящика типа 5 номер 1, подвергнутого обеззараживанию: Ящик 5-1-9-ОСТ 92-8701-75*

1.3. Конструкция и размеры ящиков типа 6 должны соответствовать черт.3 и табл.3.



10-3984 Арт. № 80

⑨ * Размеры для справок
 Примечание - Допускается изготовлять болты
 поз. 6, 9, 12 из материала Сталь 20 ГОСТ 1050-80

Черт. 3

- 1-Стенка боковая; 2-Стенка торцовая; 3-Крышка; 4-Днище;
- 5-Крюк ОСТ 92-8702-75; 6-Болт М16-6g×160.48.019 ГОСТ 7798-70;
- 7-Гайка М16-6Н.5.019 ГОСТ 5915-70; 8-Шайба 16.04.019 ГОСТ 11371-78;
- 9-Болт М10-6g×120.43.019 ГОСТ 7798-70; 10-Гайка М10-6Н.5.019
 ГОСТ 5315-70; 11-Шайба 13.04.019 ГОСТ 11371-78; 12 -
 Болт М10-6g×100.48.019 ГОСТ 7798-70.
- 13-Гвозди П4×100 ГОСТ 4028-63

014220/88

Инв. № подл.	Подп. и дата	Взам. инв. №	Инв. № дубл.	Подп. и дата
0-3584	Лож 10.08.88			

Таблица 3

Тип 6
Размеры, мм

Номер ячейка	Применя- емость	L	L [*]	L	L ₁	B	B [*] _I	H	H [*] _I	Предель- ная мас- са гру - за [*] , кг	Масса [*] , кг
I		520	640	100	80	520	658	1250	1479	667	68,94
2								1740	1969	833	86,46
3		660	780			600	738	1100	1329	888	68,13
4		680	800			680	818	1360	1589	999	93,58
5		760	880			760	898	1760	1989	933	119,77
6		800	920			560	698	1460	1689		96,06
9						700	838	1960	2189	848	124,05
10						760	898	1300	1529	1097	104,77
11						1000	1229	1037	95,82		
14		800	938			800	938	2000	2229	910	135,74
15						2060	2289	848	131,48		
18						600	738	1700	1929	811	114,32
22		900	1020			660	798	1720	1949	1037	116,69
23						800	938	860	1089	1030	90,82
24				1200	1429	1037	110,26				

01720/83

Инв. № подл.	Подп. и дата	Взам. инв. №	Инв. № дубл.	Подп. и дата
10-3584	Авг 10.08.85			

Продолжение табл. 3

Размеры, мм

Номер ящика	Применя- емость	L	L ₁ [*]	L	L ₁	B	B _I [*]	H	H _I [*]	Предель- ная мас- са _{гру- за} [*] , кг	Масса [*] , кг
26		900	1020	100	80	800	938	1760	1989	811	131,84
27		940	1060			940	1169	992	107,96		
31		1100	1220	120	100	860	998	860	1089	870	109,59
32								1660	1889		151,96
35		1160	1280			1440	1558	1360	1589	836	174,61
36		1200	1320			860	998	1200	1429	1043	133,19
38						940	1078	900	1129	1051	127,07
41		1220	1340			860	998	1200	1429	1043	128,61
43						1220	1358	940	1169	1127	143,07
45								1720	1949		188,09
48		1360	1480			660	798	1360	1589	875	160,07
54		1560	1680			150	100	900	1038	1520	1749
55				1560	1698			1660	1889	1122	258,28
56		1620	1740	1020	1158			1020	1249	1575	179,14
57				1480	1618			1300	1589	3000	233,39
59				1660	1780			900	1038	1800	2029

ОСТ 92-8701-75 Л.21

01220/89

Инв. № подл.	Подп. и дата	Взам. инв. №	Инв. № дубл.	Подп. и дата
10-3584	Лада/10.08.88			

Продолжение табл. 3

Размеры, мм

Номер ящика	Применяемость	L	L'	L	L'	B	B _I *	H	H _I *	Предельная масса груза*, кг	Масса*, кг		
60		1800	1920	200	150	1060	1238	2020	2249	1657	251,42		
61		1820	1940			660	798	1020	1249	1460	146,52		
62						860	998	940	1169	1500	164,77		
64						1160	1298	1720	1949	2100	274,06		
65		2020	2140					1020	1249	3000	301,42		
66						2020	2158	1420	1649		334,26		
67						2020		2249	387,46				
68						2520		2749	429,28				
71		2120	2240			300		860	998	1200	1429	1800	198,74
72		2260	2380					900	1038	940	1169	2000	207,88
73		2320	2440	1160	1298			980	1209	2176	226,72		
74		2460	2580	2020	2158			1000	1229	3000	305,28		
75		2520	2640	1020	1158					2405	216,37		

* Величины для справок

Пример условного обозначения ящика типа 6 номер I:

Ящик 6-I-ОСТ, 92-8701-75

ящик типа 6 номер I, подвергнутый обезвреживанию

2. ТЕХНИЧЕСКИЕ ТРЕБОВАНИЯ

2.1. Общие требования

2.1.1. Ящики должны изготавливаться по рабочим чертежам и техническим требованиям настоящего стандарта.

Обозначения составных частей ящиков по основному конструкторскому документу, входящие в рабочие конструкторские документы, указаны в приложении табл. 5-7.

Разработанные держателем подлинника настоящего стандарта рабочие конструкторские документы и переданные на предприятие, являются дубликатом подлинника, ведение этих документов осуществляет предприятие-держатель дубликата подлинника.

Разрешается предприятию-держателю дубликата подлинника рабочих конструкторских документов выпускать извещения об изменении этих документов (далее - извещения) и утверждать их в порядке, установленном ГОСТ 2.503-74. При этом извещения не должны нарушать общих технических требований, установленных настоящим стандартом.

Утвержденные извещения действуют только на данном предприятии-держателе дубликата подлинника.

Утвержденные извещения направляются на предприятие-держатель подлинника стандарта.

2.1.2. Для изготовления ящиков применяют пиломатериалы хвойных пород по ГОСТ 8486-86 и фанеру по ГОСТ 3916-69.

Допускается для изготовления ящиков применение пиломатериалов лиственных пород по ГОСТ 2695-83 в соответствии с требованиями конструкторской документации на изделие.

2.1.3. Влажность древесины для изготовления ящиков не должна превышать 15 %.

2.1.4. Неуказанные предельные отклонения размеров $\pm \frac{t}{2}$ по грубому классу точности по ГОСТ 6449.5-82.

2.1.5. Параметр шероховатости поверхности досок, планок, брусков, применяемых для изготовления ящиков R_z должен быть не более 800 мкм по ГОСТ 7016-82.

Подп. и дата

Инв. № дубл.

Взам. инв. №

Подп. и дата

Инв. № подл.

10.08.88

0-3584

01480/88

2.1.6. Соединение стенок корпуса ящиков типа 4 и 5 следует производить в прямой открытый шип типа УЯ-1 по ГОСТ 9330-76.

При сборке корпуса ящика допускается соединение типа УЯ-2 по ГОСТ 9330-76.

2.1.7. Стенки корпуса ящиков типа 5 и 6 и дно ящика типа 6 должны быть собраны из нескольких досок, соединенных в паз и гребень К-3 по ГОСТ 9330-76. Минимальная ширина крайних досок должна быть не менее 40 мм.

2.1.8. Толщина фанеры, идущей на дно ящиков типов 4 и 5 должна быть 6 и 10 мм соответственно. Толщина досок дна ящика типа 6 должна быть 40 мм.

2.1.9. Сборку ящиков, боковых и торцевых стенок, крышек и дна на соединениях К-3 и УЯ-1 следует выполнять на клеях по ОСТ 92-0948-74.

Допускается применение клея казеинового "ОБ" и "Экстра" по ГОСТ 3056-74 или смолы КФ-Ж по ГОСТ 14231-76.

2.1.10. Допускается планки дна, крышки и боковых стенок устанавливать на клей и гвозди, исходя из условий обеспечения прочности ящиков при упаковке конкретных изделий.

2.1.11. Для ящика типа 4 допускается крепление боковых и торцевых планок и уголков производить на шурупах.

2.1.12. Допускаются выщербины, задиры, несквозные трещины, вмятины на поверхности досок, планок глубиной до 5 мм и длиной, не превышающей половину длины доски, планки.

2.1.13. Необходимое количество гвоздей для скрепления досок дна и стенок с брусками у ящиков типа 6 определяют шириной доски: доски шириной до 120 мм прибивают двумя гвоздями, свыше 120 мм - тремя гвоздями.

2.1.14. На углах ящиков с уголками должна быть снята фаска 3-5 мм х 45°.

2.1.15. Расстояние от шурупов и гвоздей до кромки доски или бруска должно быть не более 20 мм, при этом гвозди должны быть расположены в шахматном порядке, чтобы два смежных гвоздя не попадали в линию

Инв. № подл.	Подп. и дата	Взам. инв. №	Инв. № дубл.	Подп. и дата
10 3584	10.08.88			

01420/88

одного волокна доски или бруска.

2.1.16. Если на чертеже не указано расположение гвоздей, шурупов, винтов, то они располагаются с шагом от 80 до 100 мм.

2.1.17. Допускается применение шурупов с крестообразным шлицем по ГОСТ 1145-80 исполнения 3 и 4.

2.1.18. Шурупы должны быть завернуты, а гвозди забиты заподлицо с поверхностью прикрепляемой детали или утоплены на 1-2 мм.

2.1.19. Резьбовые соединения следует предохранять от самоотвинчивания по ОСТ 92-1542-83: для ящиков типа 4 и 5-вид 1, типа 6-вид 7.

Допускается для ящиков типа 4 вид стопорения 7.

2.1.20. На наружные поверхности ящиков должно быть нанесено покрытие, которое выбирается в зависимости от условий эксплуатации ящика по ОСТ 92-0967-75 и оговаривается в КД упаковываемого изделия. Покрытие должно быть ровным, без трещин, отслоений и подтеков.

Разрешается применение эмалей ХВ-16 по ТУ 6-10-1301-83.

Для изделий приборного производства нанесение лака на внутреннюю поверхность ящиков не допускается.

Допускается применение ящиков типа 4 и 5 для изделий механического производства с нанесением на внутреннюю поверхность ящиков лака ¹¹⁸ НЦ-221 по ГОСТ 4976-83.

2.1.21. Внутренние поверхности ящиков типа 6 должны быть обиты или оклеены пергамином П-350 по ГОСТ 2697-83 или другими водозащитными материалами.

2.1.22. Дополнительные требования на покрытие ящиков в экспортном исполнении, для эксплуатации в тропических условиях, в условиях Крайнего Севера - в соответствии с требованиями ГОСТ 24634-81, ²¹⁷ ГОСТ 15155-84 ⁹² ГОСТ 15846-79. ¹⁰⁰²

2.1.23. Монтаж арматуры должен производиться на окрашенные поверхности ящика. Допускается покрытие производить с установленной арматурой.

Перед установкой арматуры места под ней следует грунтовать.

2.1.24. На ящиках типа 4 и 5 допускается установку арматуры (ручек, петель, замков, ограничителей) производить на заклепках в соответ-

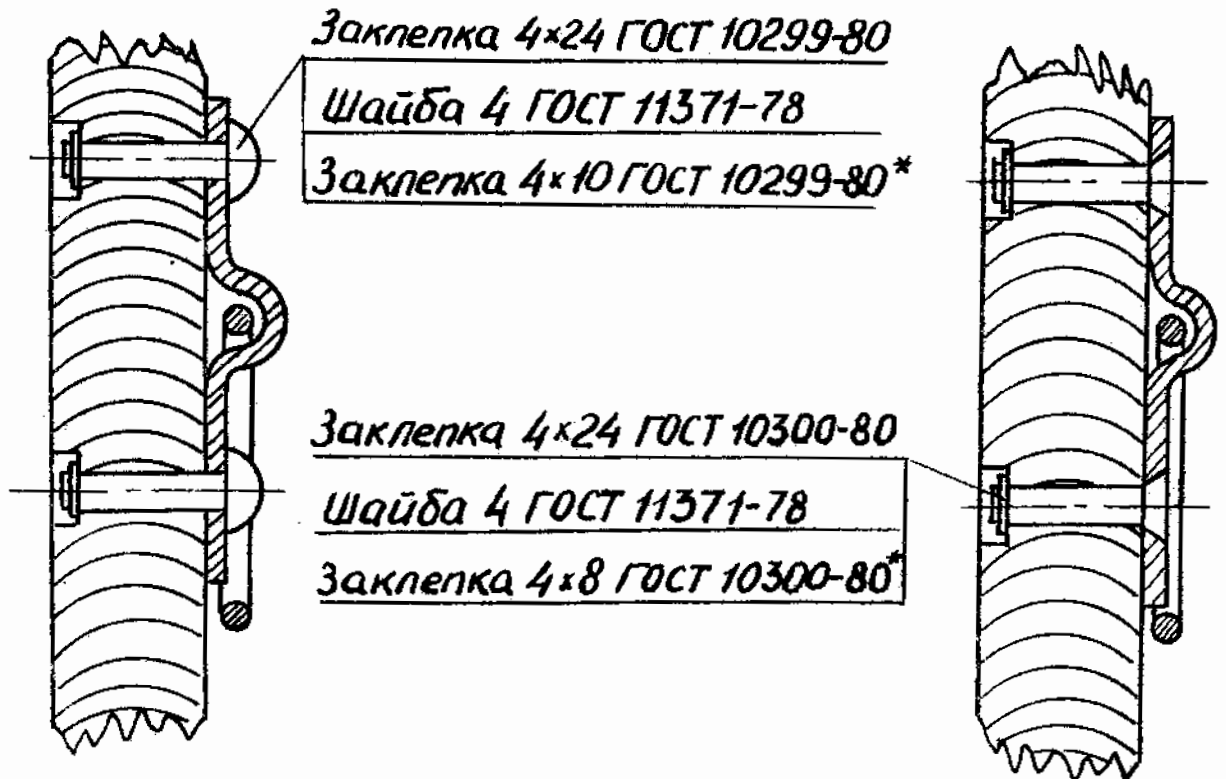
Изм. № подл.	Подп. и дата
10-3584	10.08.88
Изм. № инв.	Изм. № инв.
10-3584	10-0888
Изм. № подл.	Подп. и дата
10-3584	10.08.88

01720/85

ствии с черт. 4 и 5.

На ящиках типа 4 допускается устанавливать замок 2-2 по ГОСТ 16561-76, крючок 2 по ОСТ 92-8702-75.

Для ящиков типа 5 допускается установка петель для крепления крышек методом врезания в кромку корпуса и крышки ящика.



*Заклепка для ящика типа 4

*Заклепка для ящика типа 4

Черт. 4

Черт. 5

2.1.25. Допускается замена крепежа (болтов, винтов, гаек, шурупов) на крепеж различных исполнений и равных или более высоких классов точности.

2.1.26. Установка петель и замков должна обеспечивать постоянный натяг крышки. Смещение крышки относительно корпуса не должно превышать 2 мм.

2.1.27. Допускается обивка ящиков металлической лентой 0,4 x 20 мм по ГОСТ 3560-73. Перекрытие места стыков ленты должно быть не менее 100 мм.

2.1.28. Допускается изготовление ящиков типа 4 и 5 с размерами L, B, H до 400 мм с установкой ручки на крышке ящика.

Инв. № подл.	10-3584	Подп. и дата	10.08.88	Взам. инв. №		Изм. № дубл.		Подп. и дата	
01220/85									

2.1.29. После укладки изделия ящик должен быть опломбирован пломбами по ГОСТ 18677-73 способами пломбирования по ОСТ 92-8918-77.

2.1.30. Приемка ящиков и комплектов деталей должна производиться при приемо-сдаточных испытаниях путем выборочного контроля, составляющего не менее 10 % от партии.

При партиях 30 и менее ящиков проводят сплошной контроль их качества.

2.1.31. Приемо-сдаточные испытания проводят в соответствии с табл.4.

Таблица 4

Контролируемые параметры	Номера пунктов	
	технических требований	методов испытаний
Качество древесины деталей	2.1.2	2.1.32
Влажность древесины деталей	2.1.3	2.1.33
Размеры ящиков, предельные отклонения	2.1.4 и табл. I, 2, 3	2.1.34
Шероховатость поверхности	2.1.5	2.1.35
Внешний вид ящиков, качество и правильность сборки	2.1.6 + 2.1.19; 2.1.23 + 2.1.28	2.1.36
Окраска ящиков	2.1.20	2.1.37

2.1.32. Качество древесины определяют внешним осмотром на соответствие требованиям ГОСТ 8486-86, ~~ГОСТ 3916-69~~ ^{ГОСТ 3916.1-96 и ГОСТ 3916.2-96} и ГОСТ 2695-83.

2.1.33. Влажность древесины определяют влагомером по ГОСТ 16588-79⁹¹, влажность фанеры - по ГОСТ 9621-72.

2.1.34. Внутренние размеры ящиков и предельные отклонения размеров проверяют мерительным инструментом, обеспечивающим необходимую точность.

2.1.35. Шероховатость поверхностей деталей определяют по

Подл. и дата

Инв. № дубл.

Взам. инв. №

Подл. и дата

Л. № подл.

10/20/83
10/20/83

3584

ГОСТ 15612-85.

2.1.36. Внешний вид ящиков, качество и правильность сборки проверяют внешним осмотром и мерительным инструментом, обеспечивающим необходимую точность.

2.1.37. Окраску ящиков проверяют внешним осмотром.

2.1.38. Маркировку ящиков производят в соответствии с требованиями ОСТ 92-4405-80.

2.1.39. Допускается транспортирование ящиков любым видом транспорта. При этом ящики должны быть защищены от непосредственного воздействия осадков и прямых солнечных лучей.

2.1.40. Ящики должны храниться в помещениях с относительной влажностью до 80% при отсутствии в окружающей среде паров кислот, щелочей и других активных химикатов.

2.1.41. Изготовитель должен гарантировать соответствие ящиков и комплектов деталей требованиям настоящего стандарта при соблюдении потребителем правил транспортирования, эксплуатации и хранения, установленных настоящим стандартом.

Гарантийный срок хранения и эксплуатации ящиков - не менее 12 лет.

2.1.42. Ящики, вывозимые при поставке грузов на экспорт и изготавливаемые из пиломатериалов хвойных и лиственных пород, должны подвергаться обеззараживанию методом термообработки или фумигации бромистым метилом в соответствии с требованиями Международного стандарта по фитосанитарным мерам МСФМ №15 "Руководство по регулированию древесных упаковочных материалов в международной торговле".

В подтверждение производственного метода обеззараживания на ящики должны быть нанесены маркировочные знаки в соответствии с требованиями МСФМ №15, приложение П.

Маркировка должна наноситься на каждую единицу древесного упаковочного материала и выполняться в виде штампа, выжигания или нанесения несмываемой краской (кроме красной и оранжевой).

По организации работ по обеззараживанию древесных упаковочных материалов следует обращаться в органы Российской федеральной службы ветеринарного и фитосанитарного контроля.

Вводится вновь по 438.851.05-2006 г/л

ПРИЛОЖЕНИЕ

Справочное

ОБОЗНАЧЕНИЕ СОСТАВНЫХ ЧАСТЕЙ ЯЩИКОВ
ПО ОСНОВНОМУ КОНСТРУКТОРСКОМУ ДОКУМЕНТУ

Таблица 5

Тип 4

Наименование	Обозначение
Корпус	4-1-ОСТ 92-8701-75
Петля I ОСТ 92-8702-75	85I.4.400.10
Уголок ОСТ 92-8702-75	85I.4.409.01
Крючок I ОСТ 92-8702-75	85I.4.406.01
Замок I ОСТ 92-8702-75	85I.4.404.10
Ручка ОСТ 92-8702-75	85I.4.400.20
Планка I ОСТ 92-8702-75	85I.4.409.04
Планка	4-2-ОСТ 92-8701-75
Планка боковая I	4-3-ОСТ 92-8701-75
Планка торцовая	4-4-ОСТ 92-8701-75
Планка боковая 2	4-5-ОСТ 92-8701-75

Таблица 6

Тип 5

Наименование	Обозначение	Примечание
Ручка I ГОСТ 16561-76	-	Без поз.3
Замок 2-2 ГОСТ 16561-76	-	Без поз.3
Крючок 2 ОСТ 92-8702-75	85I.4.406.02	
Планка 2 ОСТ 92-8702-75	85I.4.409.03	
Гайка врезная М4-7Н ОСТ 92-8702-75	85I.4.409.07	
Гайка врезная М3-7Н ОСТ 92-8702-75	85I.4.409.06	
Корпус	5-1 ОСТ 92-8701-75	

Подп. и дата

Инв. № дубл.

Взам. инв. №

Подп. и дата

Инв. № подл.

10.08.88

10-3584

УИТ Р/У/83

Продолжение табл.6

Наименование	Обозначение	Примечание
Планка боковая	5-2-ОСТ 92-8701-75	Б Ч
Планка торцовая	5-3-ОСТ 92-8701-75	Б Ч
Планка	5-4-ОСТ 92-8701-75	

Таблица 7

Тип 6

Наименование	Обозначение
Стенка боковая	6-1-ОСТ 92-8701-75 СБ
Стенка торцовая	6-2-ОСТ 92-8701-75 СБ
Крышка	6-3-ОСТ 92-8701-75 СБ
Днище	6-4-ОСТ 92-8701-75 СБ
Крнк ОСТ 92-8702-75	85I.4.406.03

Ив. № подл. 10-2584	Подп. и дата 10.08.85	Взам. инв. №	Инв. № дубл.	Подп. и дата
------------------------	--------------------------	--------------	--------------	--------------

ИНФОРМАЦИОННЫЕ ДАННЫЕ

1. УТВЕРЖДЕН И ВВЕДЕН В ДЕЙСТВИЕ ПИСЬМОМ
МИНИСТЕРСТВА от 26.12.75 № ИП-359

2. ЗАРЕГИСТРИРОВАН _____
за № _____ от _____ 1988г.

3. СРОК ПЕРВОЙ ПРОВЕРКИ _____ 1979г.
периодичность проверки _____ ПЯТЬ ЛЕТ

4. ВЗАМЕН НО 4030-62 + НО 4032-62

5. ССЫЛОЧНЫЕ НОРМАТИВНО-ТЕХНИЧЕСКИЕ ДОКУМЕНТЫ

Обозначение НТД, на который дана ссылка	Номер пункта, подпункта, перечисления, приложения
ГОСТ 2.503-74 ⁹⁰ ГОСТ 71050-83	2.1.1 1.3
ГОСТ 1145-80	1.1; 1.2; 2.1.17
ГОСТ 2361-74	1.2
ГОСТ 2364-74	1.1; 1.2
ГОСТ 2695-83	2.1.2; 2.1.32
ГОСТ 2697-83	2.1.21
ГОСТ 3056-74 ⁹⁰	2.1.9
ГОСТ 3560-73	2.1.27
ГОСТ 3916-69 ГОСТ 3916.1-96, ГОСТ 3916.2-96	2.1.2; 2.1.32
ГОСТ 4028-63	1.2; 1.3
ГОСТ 4976-83	2.1.20
ГОСТ 5088-78 ¹⁰⁰⁵ ГОСТ 5915-70	1.2
ГОСТ 5927-70	1.3
ГОСТ 5927-70	1.1
ГОСТ 6449.5-82	2.1.4
ГОСТ 7016-82	2.1.5
ГОСТ 7798-70	1.3
ГОСТ 8486-86	2.1.2; 2.1.32

Подп. и дата

Взам. инв. № Инв. № дубл.

Подп. и дата

Иав. № подл.

9

9

9

01220/88

10-3584
10.08.88

Обозначение НТД, на который дана ссылка	Номер пункта, подпункта, перечисления, приложения
ГОСТ 9330-76	2.1.6;2.1.7
ГОСТ 9621-72	2.1.33
ГОСТ 10299-80	2.1.24
ГОСТ 10300-80	2.1.24
ГОСТ 11371-78	1.1;1.3;2.1.24
ГОСТ 14231-78 <i>88</i>	2.1.9
ГОСТ 15155-84 <i>99</i>	2.1.22
ГОСТ 15612-85	2.1.35
ГОСТ 15846-79 <i>2002</i>	2.1.22
ГОСТ 16561-76	1.2;2.1.24;приложение
ГОСТ 16588-79 <i>91</i>	2.1.33
ГОСТ 17475-80	1.1;1.2
ГОСТ 18677-73	1.1;2.1.29
ГОСТ 18679-73	1.2
ГОСТ 24634-81 <i>7</i>	2.1.22
ОСТ 92-0948-74	2.1.9
ОСТ 92-0967-75	2.1.20
ОСТ 92-1542-83	2.1.19
ОСТ 92-4405-80	2.1.38
ОСТ 92-8699-75	Вводная часть
ОСТ 92-8702-75	1.1;1.2;1.3;2.1.24;приложение
ОСТ 92-8918-77	2.1.29
ТУ 6-10-1301-83	2.1.20
<i>МСФМ n 15</i>	<i>2.1.12</i>

©. ПЕРЕИЗДАНИЕ ИЮНЬ 1988 с ИЗМЕНЕНИЕМ № 8 по ИЗВЕЩЕНИЮ 851. 47 -88

Исп. № подл. 10-3584
 Подл. в дату 10.08.88
 Взам. инв. №
 Инв. № дубл.
 Подл. в дату

01720/88

8
9

8

9

СОДЕРЖАНИЕ

1. Конструкция..... I
2. Технические требования.....23
 Общие требования.....23
 Приложение.....29
 Информационные данные.....31

1984
10.0888

Изм.	Номера листов (страниц)				Всего листов (страниц) в докум.	Регистрационный номер извещения	Подпись, дата	Дата введения
	измененных	заменяющих	новых	аннулированных				
9	2, 12, 18, 19 22, 23, 24 25, 27, 31 32	11, 28	—	—		851.05-06	<i>Сорок</i> 19.01.07	

Инв. № подл. 10-3584 Подп. и дата Авг 10.08.88
 Инв. № дубл. Подп. и дата
 Взам. инв. №
 Инв. № дубл.